

238/103

Date

8 $\frac{3}{4}$ '''
19.40 mm
H. 1.90

ISATRON

ISA
S W I S S
M O V E M E N T

Specifications are subject to change without notice.

Visit us on internet WWW.ISASWISS.COM

In conformity with RoHS standard

Caractéristiques :

Mouvement 3 aiguilles, quantième.
 Mouvement électronique à quartz, 6 rubis. Moteur rotatif pas à pas, 1 pas par seconde.
 Signal de fin de vie de pile.
 Dispositif stop et interrupteur. Quantième, correcteur de quantième rapide.
 Tige 3 positions.

Characteristics :

Movement with 3 hands, date.
 Electronic quartz movement, 6 jewels. Rotary stepping motor, 1 step per second.
 End of battery life signal.
 Stop device and current breaker. Date, quick date correction.
 3 handsetting positions.

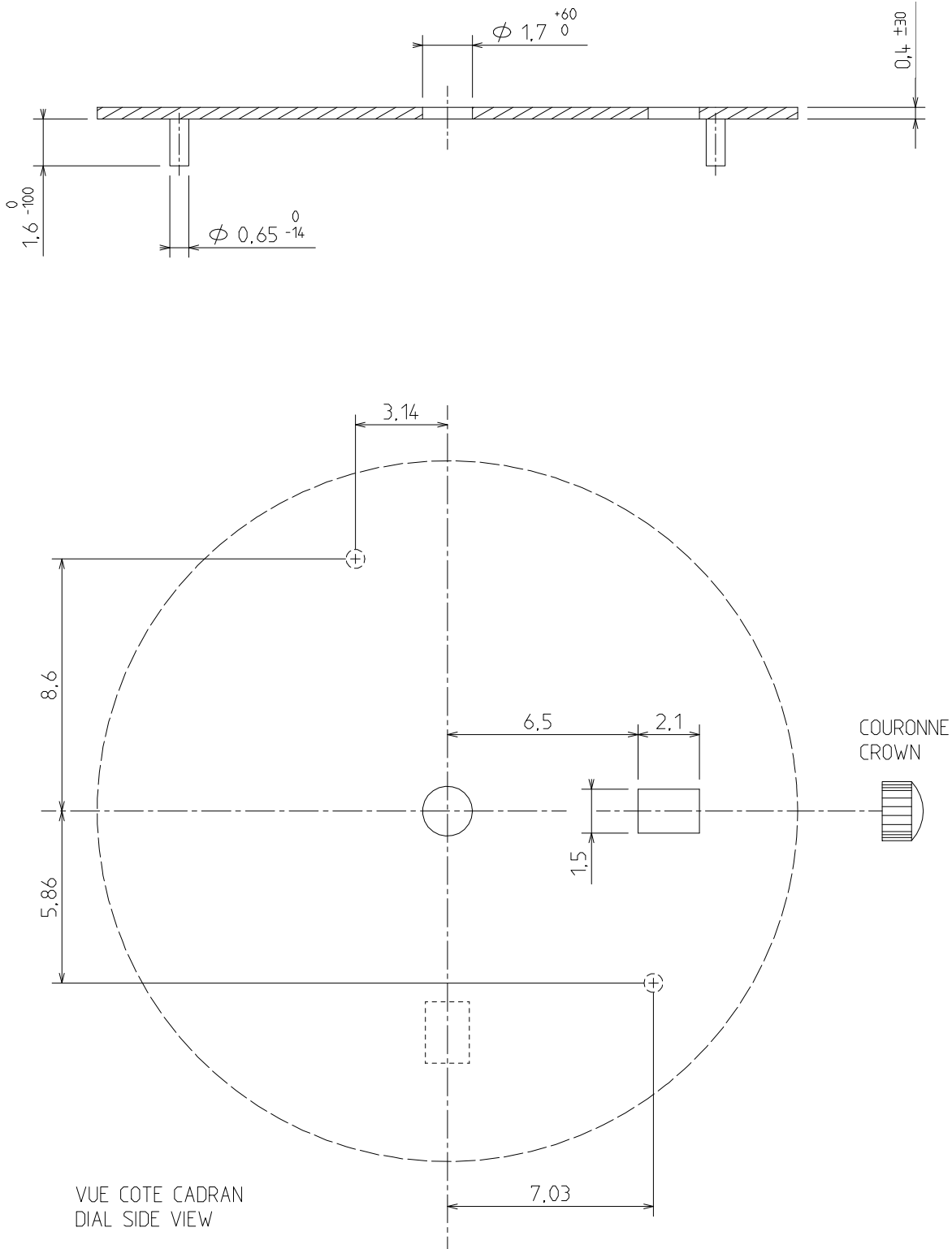
Kennzeichnungen :

3 Zeiger Werk , Datum.
 Elektronisches Quarzwerk, 6 Steine. Schrittschaltmotor, 1 Schritte pro Sekunde.
 Lebensende Signal der Batterie.
 Stopp Vorrichtung und Unterbrecher. Datum Schnelle Datmskorrektur.
 3 Stellwellenpositionen.

Critères Criteria Kriterium	Conditions Conditions Bedingungen	Min.	Typ.	Max.	Unités Units Einheit
Consommation - Current consumption Stromaufnahme	U=1,55V T=25°C		0,73		µA
Marche instantanée - Instantaneous rate Momentaner Gang	U=1,55V T=25°C	0 (0)		+0,40 (+12)	s/jour s/day s/Tag s/mois s/month s/Monat
Température de fonctionnement Operating temperature Betriebstemperatur		0		50	°C
Résistance aux champs magnétiques Resistance to magnetic fields Magnetfelddabschirmung			1500 (18,8)		A/m (Oe)

Qté Qty Menge	Désignation Designation Bezeichnung	Type Model Typ	Tension Voltage Spannung	Code Code Kode	Capacité Capacity Kapazität	Autonomie Autonomy Gangreserve
1	Pile Battery Batterie 7,90 x 1,65	SR 716 SW	1,55 V	315	21 mAh	40 mois months Monate

CADRAN / DIAL



DIMENSIONS IN mm. - TOLERANCES IN μ m.

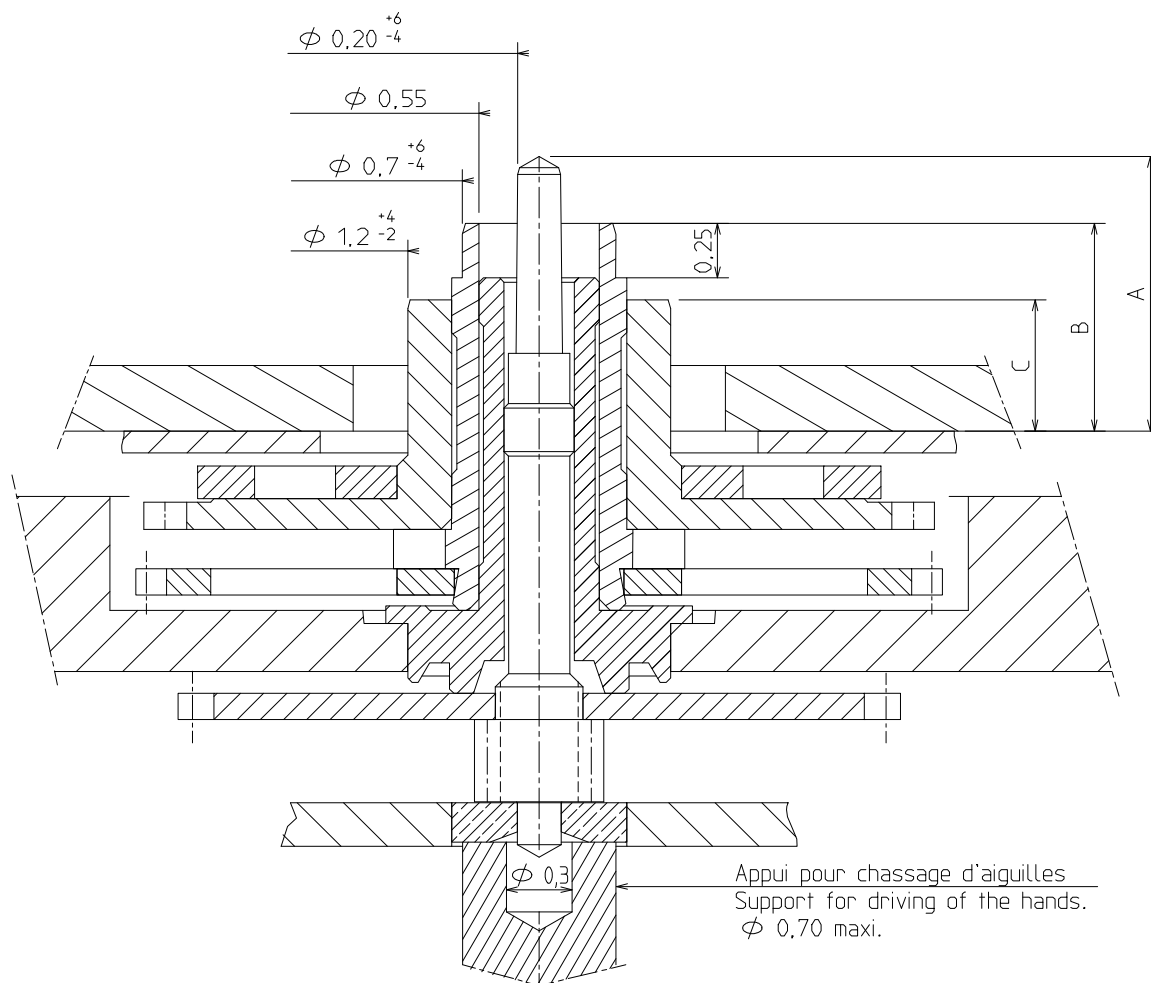
ISA SWISS

ISA FRANCE

ISA PACIFIC

AIGUILLAGE / HAND-FITTING

AUTRES AIGUILLAGES SUR DEMANDE
OTHER HAND FITTING ON REQUEST



HAUTEUR AIGUILLAGE / HAND-FITTING HEIGHT			
A	SECONDE	SECOND	1,50
B	MINUTE		1,15
C	HEURE	HOURLY	0,85

		MASSE MASS	BALOURD UNBALANCE	FORCE DE CHASSAGE PRESS-IN FORCE
AIGUILLE DES MINUTES	MINUTE HAND	≤ 10 mg	$\leq 0,30$ μ Nm	< 25 N.
AIGUILLE DES SECONDES	SECONDS-HAND	≤ 10 mg	$\leq 0,04$ μ Nm	< 25 N.

DIMENSIONS IN mm. - TOLERANCES IN μ m.